

# Objekte im Raum

originalgetreue Aufgaben von Medtest



## Kurzvorstellung Medtest

Medtest ist der Marktführer in der EMS-Vorbereitung in der Schweiz. Gegründet aus der Überzeugung, dass alle, die motiviert sind und den Traum von einem Medizinstudium haben, die bestmögliche Vorbereitung verdienen, haben wir uns in den letzten 15 Jahren von einem kleinen Team zu einem innovativen Marktführer entwickelt. Daher unser Motto: Wir bringen dich ins Medizinstudium!

### **Unsere Vision**

Wir möchten auch in 10 Jahren die erste Wahl für die EMS-Vorbereitung sein und weiterhin neue Standards in Qualität und Erfolgsstrategien setzen. Mit Leidenschaft, Fachwissen und Innovation arbeiten wir daran, Vorreiter in der EMS-Vorbereitung zu sein.

### **Unsere Werte**

Als Schweizer Bildungsunternehmen setzen wir auf Vertrauen, Qualität und individuelle Förderung. Wir begleiten unsere Teilnehmenden mit Leidenschaft auf ihrem Weg, den Numerus Clausus zu meistern, und tragen so dazu bei, Träume zu verwirklichen und Perspektiven zu schaffen.

### **Ihr Erfolg ist unser Antrieb**

Wir wünschen Ihnen viel Erfolg und Freude bei der Nutzung der kostenlosen Übungsaufgaben. Gerne begrüßen wir Sie bald in einem unserer bewährten EMS-Vorbereitungskurse, farbigen Testsimulationen oder bei der grossen Generalprobe.

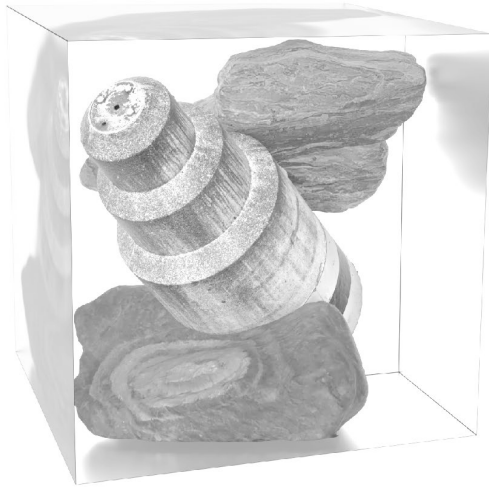
## Einführung Objekte im Raum

Ab 2025 ersetzt der Untertest Objekte im Raum den bisherigen Untertest Schlauchfiguren im EMS. Swissuniversities hat im November 2024 offizielle Aufgaben zu Objekte im Raum veröffentlicht. Wir von Medtest konnten mit diesen Vorlagen originalgetreue Aufgaben nachstellen. 9 dieser Aufgaben stellen wir Ihnen in diesem Dokument kostenlos zur Verfügung. Weitere Informationen zum neuen Untertest sowie eine kostenlose Würfel-Bastelvorlage finden Sie unter [www.eignungstest.ch/Objekte-im-Raum](http://www.eignungstest.ch/Objekte-im-Raum).

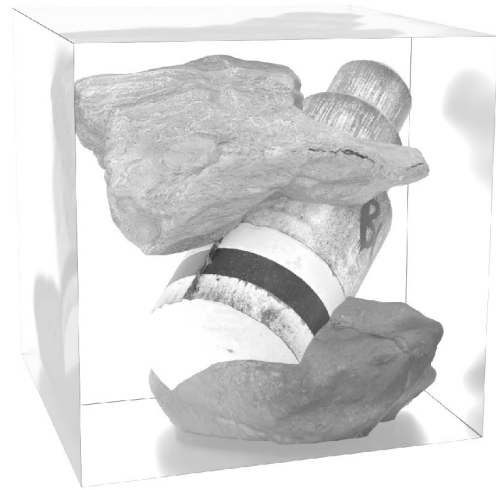
## Aufgabenstellung

Die folgenden Aufgaben prüfen Ihr räumliches Vorstellungsvermögen. Jede der Aufgaben besteht aus zwei Abbildungen eines durchsichtigen Würfels, in dem sich einige Objekte befinden. Die erste Abbildung (links) zeigt Ihnen stets die Referenzansicht des Würfels. Das rechte Bild daneben entsteht, wenn der Würfel zweimal um je  $90^\circ$  gedreht wurde. Dies können alle möglichen Kombinationen von Drehungen nach links ( $\leftarrow$ ), nach rechts ( $\rightarrow$ ), nach oben ( $\uparrow$ ) oder nach unten ( $\downarrow$ ) sein. Sie sollen herausfinden, welche dieser Drehungen in welcher Reihenfolge angewendet wurden. Der linke Pfeil bedeutet dabei diejenige Drehung, die zuerst ausgeführt wurde.

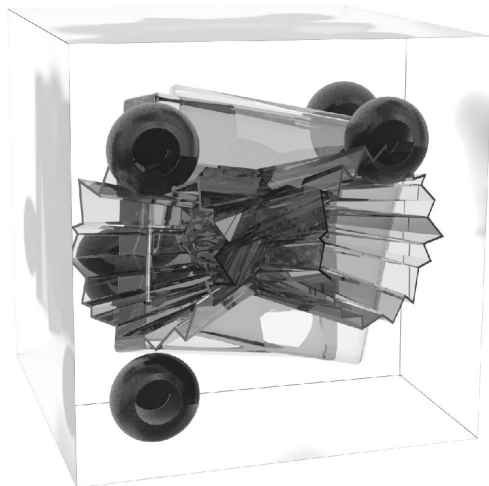
1)



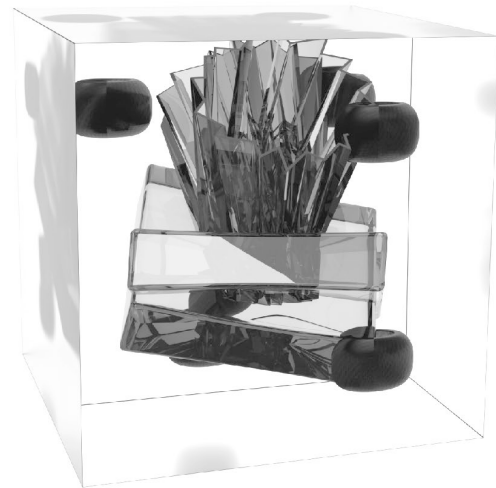
- (A): ←,↑
- (B): ↑,←
- (C): →,↑
- (D): →,↓
- (E): ←,←



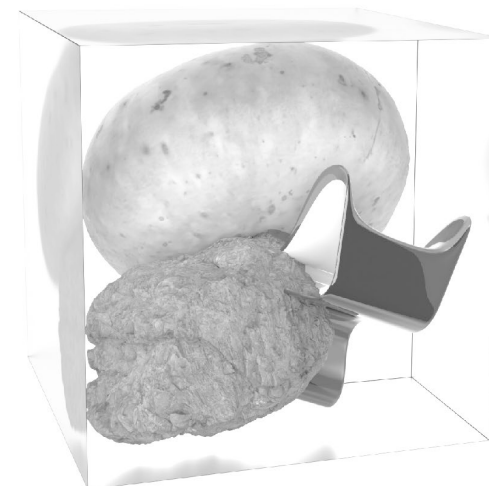
2)



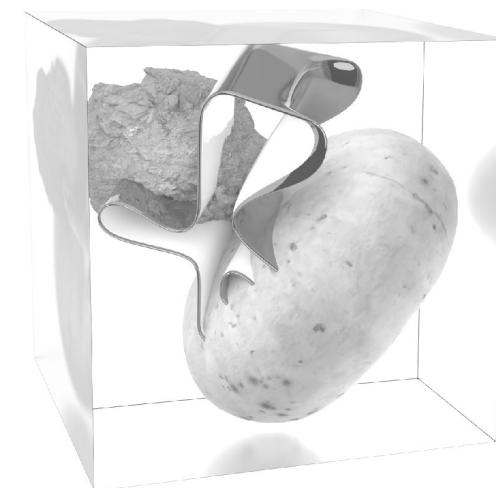
- (A): ↑,←
- (B): ←,↑
- (C): ↓,→
- (D): →,→
- (E): →,↓



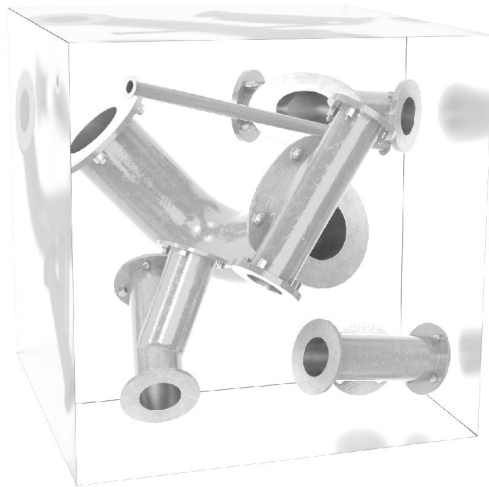
3)



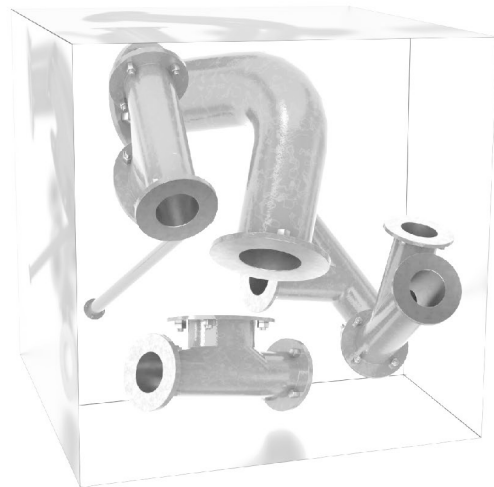
- (A): ←,↓
- (B): ↓,→
- (C): ↑,←
- (D): →,↓
- (E): ↓,↓



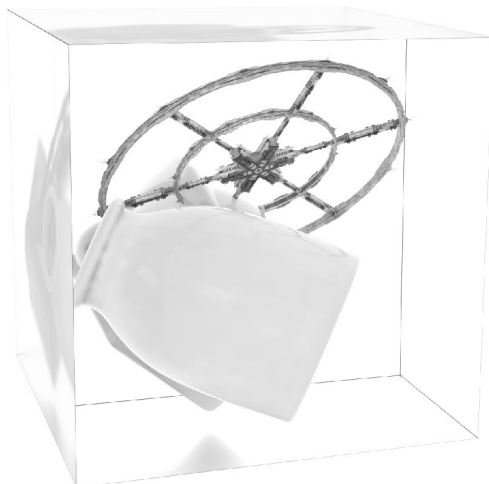
4)



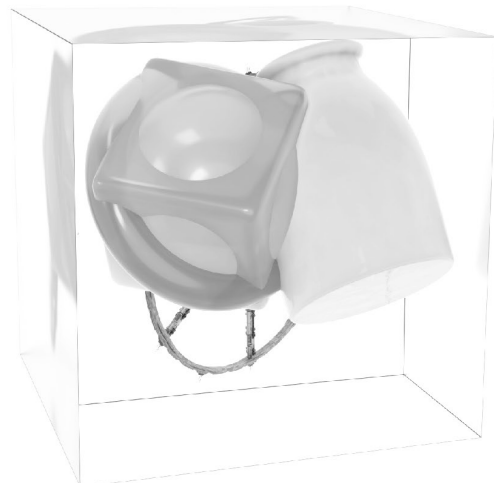
- (A): ↓,←
- (B): ←,↑
- (C): ↑,→
- (D): →,↓
- (E): →,→



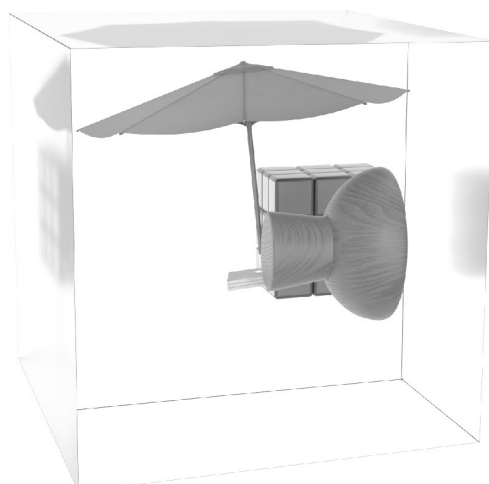
5)



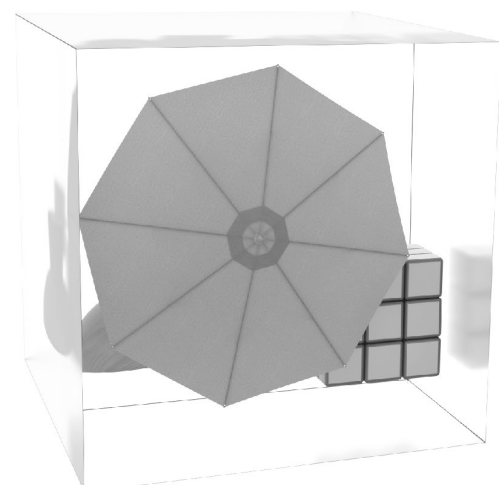
- (A): ↑,→
- (B): →,↑
- (C): →,↓
- (D): ↓,→
- (E): ↓,←



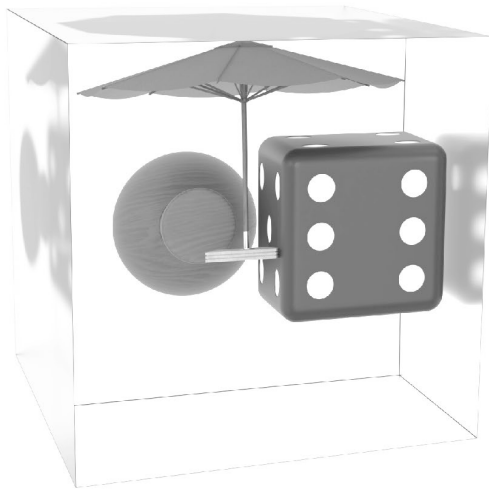
6)



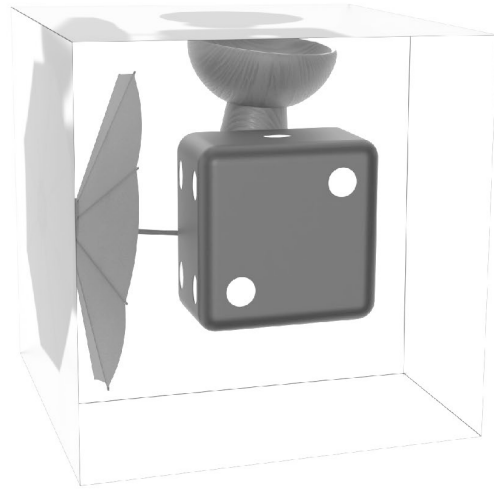
- (A): ←,↑
- (B): ↓,←
- (C): →,↑
- (D): ↑,←
- (E): ←,↓



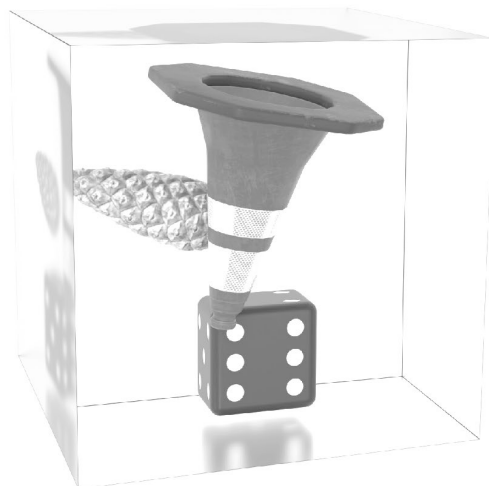
7)



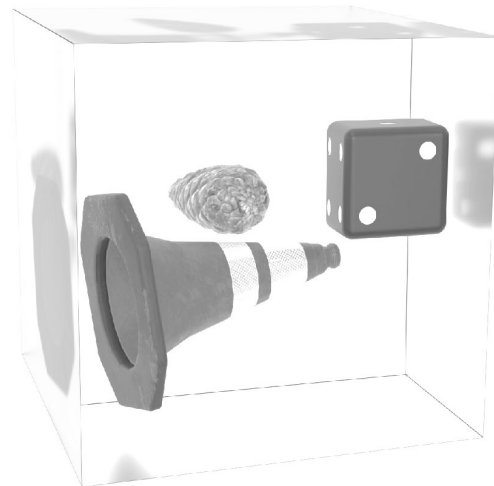
- (A): →,↓
- (B): ↓,←
- (C): ↓,→
- (D): →,→
- (E): →,↑



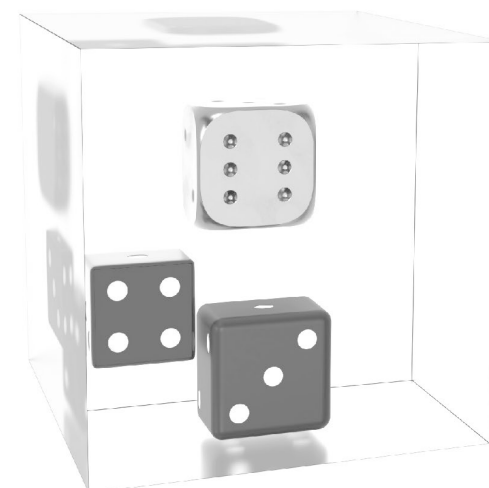
8)



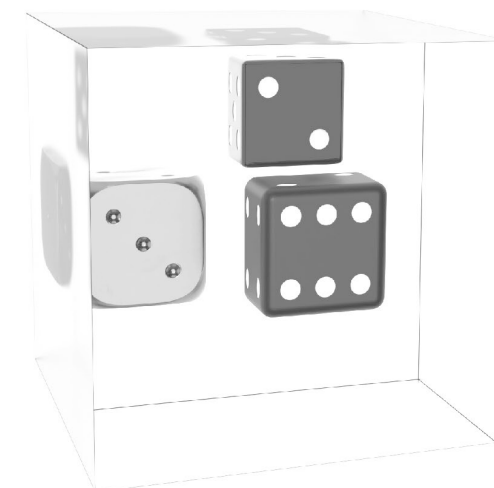
- (A): ↓,→
- (B): →,↑
- (C): ←,↓
- (D): ↑,→
- (E): ↓,←



9)

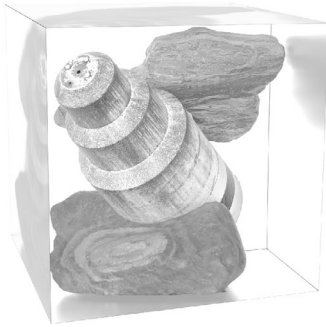


- (A): ↑,→
- (B): ↓,→
- (C): ↓,↓
- (D): →,→
- (E): →,↑

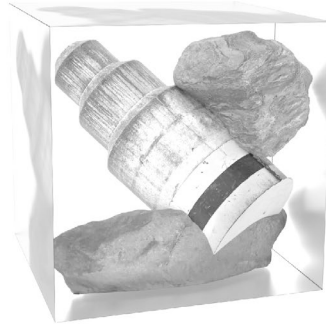


## Lösungen

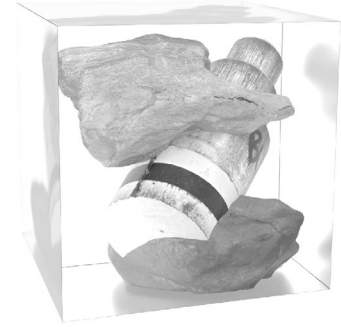
1)



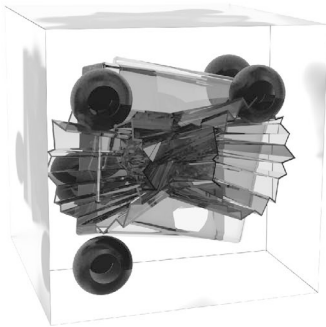
(A): ←  
 (B): ↑  
 (C): →  
 (D): →  
 (E): ←



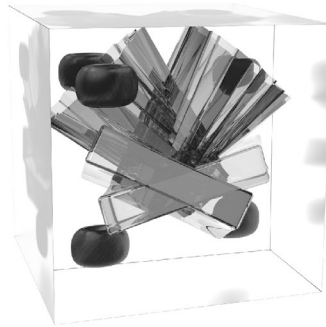
(A): ↑  
 (B): ←  
 (C): ↑  
 (D): ↓  
 (E): ←



2)



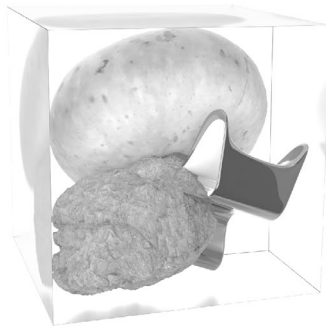
(A): ↑  
 (B): ←  
 (C): ↓  
 (D): →  
 (E): →



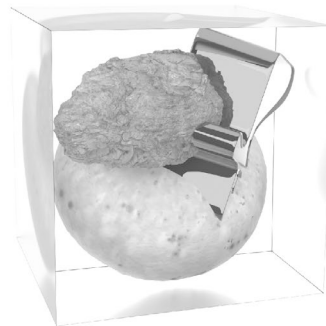
(A): ←  
 (B): ↑  
 (C): →  
 (D): →  
 (E): ↓



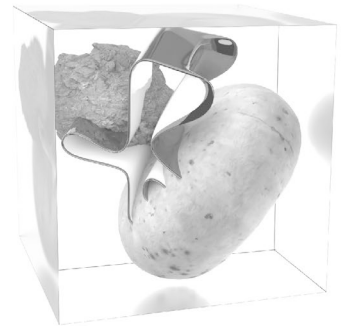
3)



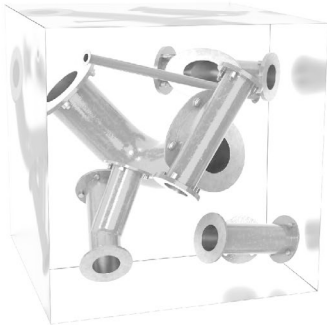
(A): ←  
 (B): ↓  
 (C): ↑  
 (D): →  
 (E): ↓



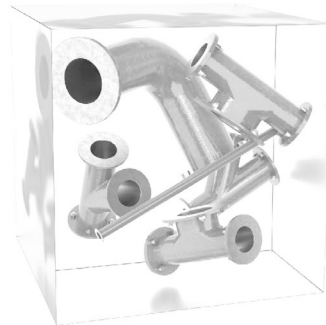
(A): ↓  
 (B): →  
 (C): ←  
 (D): ↓  
 (E): ↓



4)



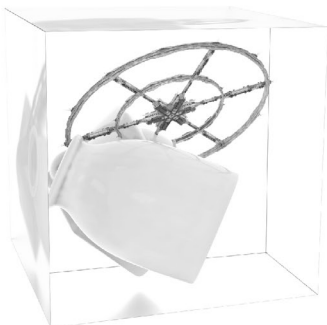
(A): ↓  
(B): ←  
(C): ↑  
(D): →  
(E): →



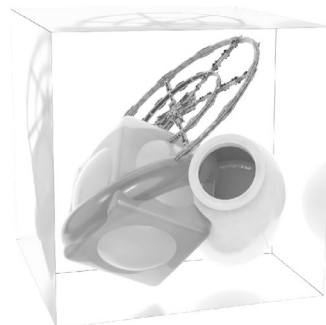
(A): ←  
(B): ↑  
(C): →  
(D): ↓  
(E): →



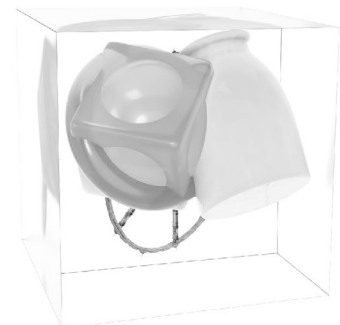
5)



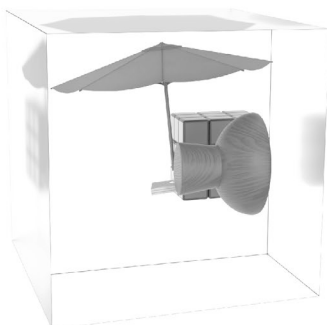
(A): ↑  
(B): →  
(C): →  
(D): ↓  
(E): ↓



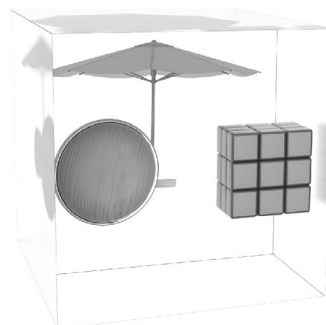
(A): →  
(B): ↑  
(C): ↓  
(D): →  
(E): ←



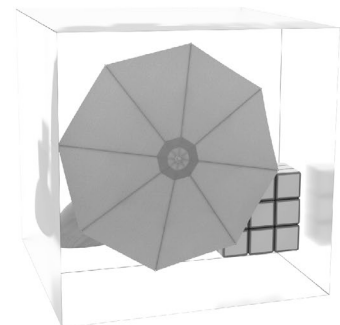
6)



(A): ←  
(B): ↓  
(C): →  
(D): ↑  
(E): ←

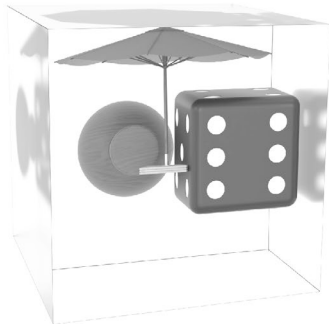


(A): ↑  
(B): ←  
(C): ↑  
(D): ←  
(E): ↓

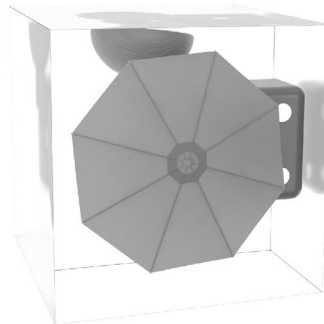




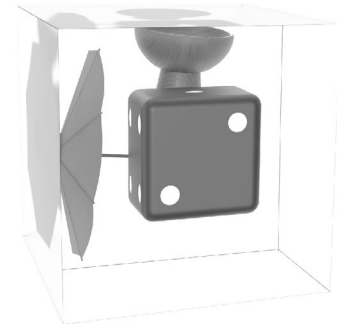
7)



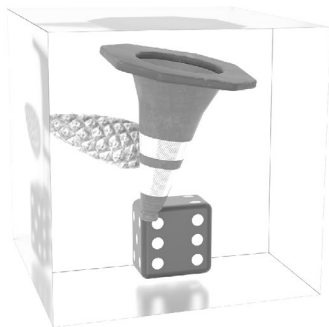
(A): →  
(B): ↓  
(C): ↓  
(D): →  
(E): →



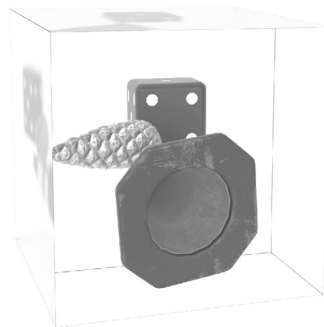
(A): ↓  
(B): ←  
(C): →  
(D): →  
(E): ↑



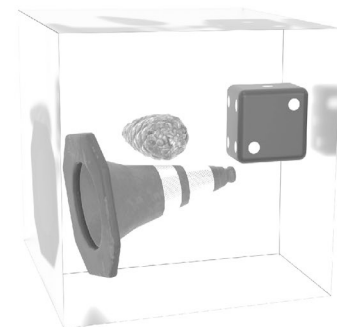
8)



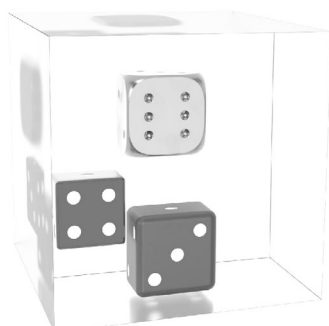
(A): ↓  
(B): →  
(C): ←  
(D): ↑  
(E): ↓



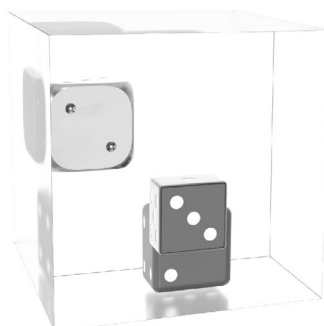
(A): →  
(B): ↑  
(C): ↓  
(D): →  
(E): ←



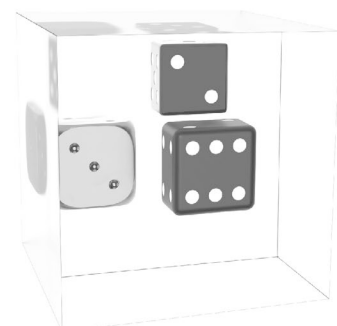
9)



(A): ↑  
(B): ↓  
(C): ↓  
(D): →  
(E): →



(A): →  
(B): →  
(C): ↓  
(D): →  
(E): ↑




## Empfohlene Angebote von Medtest

### 5-Tages-Vorbereitungskurs



- ❖ 5 Tage Intensivkurs zum EMS vor Ort
- ❖ Testsimulation am ersten Kurstag
- ❖ Wir sind auf Objekte im Raum vorbereitet: Mit Aufgaben und Theorieteilen
- ❖ Garantierte Durchführung!
- ❖ **Erfolgsrechnung:** Der volle Betrag wird erst bei Bestehen des EMS fällig.
- ❖ Grösster Anbieter der Schweiz: rund **700 Kursteilnehmende** jährlich


CHF 1780.-



**PREMIUM**

- 5-Tages-Kurs
- 200-seitiges Kursskript
- Betreuung bis zum EMS
- 2 Testsimulationen
- Generalprobe
- Buch «Der Numerus Clausus»
- E-Learning
- 2800 ausgewogene Aufgaben
- ~ 140 Stunden Arbeitszeit

CHF 1680.-



**ADVANCED**

- 5-Tages-Kurs
- 200-seitiges Kursskript
- Betreuung bis zum EMS
- 1 Testsimulation
- Generalprobe
- E-Learning
- 2500 ausgewogene Aufgaben
- ~ 120 Stunden Arbeitszeit

CHF 1480.-



**BASIC**

- 5-Tages-Kurs
- 200-seitiges Kursskript
- Betreuung bis zum EMS
- E-Learning
- 2200 ausgewogene Aufgaben
- ~ 100 Stunden Arbeitszeit

## Testsimulationen / Generalprobe



- ❖ Qualität und Umfang entsprechen dem aktuellen EMS
- ❖ Wir sind auf den neuen Untertest Objekte im Raum vorbereitet
- ❖ Garantierte Durchführung!
- ❖ E-Learning mit **Lösungswegen** und Forum für **Fragen zu Aufgaben**
- ❖ Anonymer **Punktevergleich**
- ❖ Begleitung durch Expert\*innen

CHF 130.-



**VERSION BLAU**

- Exklusive Aufgaben
- 30 – 80 Teilnehmende
- Aufgaben auf EMS-Niveau
- Verfügbar in DE, IT, FR
- **145 Aufgaben**
- **~ 10 Stunden Arbeitszeit**

CHF 130.-



**VERSION GRÜN**

- Exklusive Aufgaben
- 30 – 80 Teilnehmende
- Aufgaben auf EMS-Niveau
- **145 Aufgaben**
- **~ 10 Stunden Arbeitszeit**

CHF 130.-



**VERSION ROT**

- Exklusive Aufgaben
- 30 – 80 Teilnehmende
- Schwieriger als der EMS
- **145 Aufgaben**
- **~ 10 Stunden Arbeitszeit**

CHF 130.-



**GENERALPROBE**

- Exklusive Aufgaben
- 100 – 270 Teilnehmende
- Aufgaben auf EMS-Niveau
- **145 Aufgaben**
- **~ 10 Stunden Arbeitszeit**